

## Дизель-генераторная установка АД- 500С- Т400\*



Данная ДГУ на базе двигателя TSS Diesel предназначена для выработки электроэнергии в качестве основного источника электропитания (в отдаленных населенных пунктах, на строительных площадках, в вахтовых поселках, на буровых установках и т.д.) и в качестве резервного источника электропитания, где требуется повышенная надежность энергоснабжения (в энергосистемах предприятий, учреждений образования, медицины, в обеспечении функционирования банков, гостиниц, торговых, складских комплексов и т.п.).

Она имеет достаточный ресурс и срок эксплуатации, а бережное отношение нашей компании к своим покупателям в части поддержания невысокой стоимости ДГУ и сервисной поддержке позволяет достичь максимальной эффективности вложенных инвестиций.

Все ДГУ полностью готовы к работе, укомплектованы глушителем, АКБ, залиты маслом и охлаждающей жидкостью и прошли 2-часовую обкатку.

### Основная информация :

Номинальная мощность, кВт/кВА,	500/625
Максимальная мощность, кВт/кВА,	550/687
Номинальный ток, А	903
Род тока	переменный трехфазный
Номинальное напряжение, В	230/400
Номинальная частота, Гц	50
Коэффициент мощности (cos f)	0,8
Частота вращения вала двигателя, об/мин	1500
Расход топлива, (г/кВт*ч) / (кг/час) / (л/ч)	213/78,7/92,9
Вместимость топливного бака, л	1000
Климатическое исполнение	УХЛ / NF / 1
Техническое обслуживание	каждые 250 моточасов или каждые 6 мес
Гарантийный срок эксплуатации	12 месяцев или 1000 моточасов в зависимости от того, что наступит раньше.

### Основные габариты :

Исполнение:	Д x Ш x В (см)	Масса (кг)
Открытое	410x181x235	4300
Контейнер	600x235x250	7100

## Базовая комплектация:



**1)Дизельный двигатель** с непосредственным впрыском топлива и водовоздушным охлаждением, с турбокомпрессором и регулятором частоты вращения; Установленным навесным оборудованием и оборудован системами обеспечения.

**2)Генератор** одноопорный безщеточный, синхронный, четырехполусной с обратными диодами, с самовозбуждением и автоматическим регулятором напряжения;

**3)Рама** с интегрированным топливным баком, оснащенным сливным краном. Устройство рамы позволяет производить такелажные работы без дополнительных приспособлений;

**4)Система электропитания** с аккумуляторными батареями, генератором, пусковым стартером;

**5)Шкаф управления** с автоматическим или ручным запуском (от степени автоматизации);

1.Двигатель	TSS Diesel
2.Генератор	TSS SA
3.Базовая рама	с антивибрационным креплением 1000
4.Топливный бак, л	Проточный(145/95)
5.Топливный фильтр(длина/диаметр, мм)	с жидкостно-масляным теплообменником
6.Топливный показометр	Проточный(152/84)
7.Система смазки	шестеренчатый
8.Масляный фильтр(длина/диаметр, мм)	с вентилятором
9. Масляный насос	
10.Блок водяного радиатора	
11.Механическая крыльчатка вентилятора с защитой	
12.Воздушный фильтр(Двнеш/внутр, мм)	300/190
13.Аккумуляторная батарея, А·ч	2 штуки,150
14.Выпускной патрубок	
15.Гибкий компенсатор	
16.Глушитель шума, уровень шума	60 Дб
17.Щиток защиты выхлопного коллектора	
18.Турбокомпрессор	Центробежный
19.Система управления электроагрегатом	микропроцессорная
20.Прибор контроля изоляции	для работы в сетях с «изолированной» нейтралью
21.Топливный насос высокого давления	Плунжерный
22.Комплект документации на русском языке	

## Дополнительная комплектация:

- Предпусковой электроподогреватель охлаждающей жидкости от сети 220 В.
- Предпусковой электроподогреватель масла от сети 220 В
- Предпусковой дизельный подогреватель охлаждающей жидкости ПЖД,
- Шумозащитный кожух
- Внешний топливный бак
- Исполнение на одно- или двухосном прицепе или на шасси автомобиля,
- Исполнение в утепленном блок-контейнере «Север», с комплектацией блок-контейнера оборудованием и системами, необходимыми для обеспечения сохранности, работы и обслуживания ДГУ (комплектация и исполнение блок-контейнера согласовывается дополнительно),

Удаленный мониторинг и управление ДГУ :

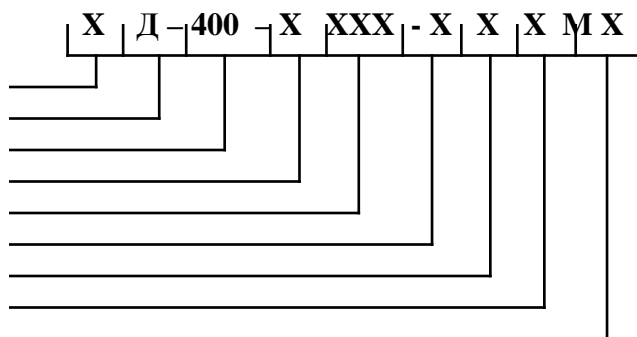
- с кабельным соединением (расстояние до 300 м),
- через радиосвязь (расстояние до 3000 м)
- через мобильную связь (GSM канал),
- через Интернет (протокол TSP-IP)

## Обозначение ДГУ:

\*-(Д- 40С- Т400)-Условное обозначение главных характеристик

Полное(пример): АД-40С-Т400-1РМ11

Степень подвижности:	А – стационарные, Э – передвижные;
Приводной двигатель:	дизельный;
Номинальная мощность:	8-1000 кВт
Род переменного тока:	Т – трехфазный, _ – однофазный
Номинальное напряжение:	240-400В;
Степень автоматизации:	1, 2, 3;
Способ охлаждения двигателя:	Р – радиатор (водовоздушный);
Способ защиты от воздействия:	П – под капотом, _ – без капота;
Двигатель:	(маркировка завода).



## Особенности двигателя:

Двигатель TSS Diesel, по сравнению с аналогами, имеет широкий спектр применения, низкий расход топлива, низкий уровень шума, низкий уровень выбросов, высокую надежность и длительный срок службы: более 8000 часов до капитального ремонта. Дизельные двигатели удовлетворяют постоянно меняющимся экологическим требованиям, и соответствуют Евро стандарту.

### Преимущества

1. Использование улучшенного турбокомпрессора повышает производительность, снижает расход топлива и эксплуатационные затраты.

2. Применение высокого класса топливной системы ведущих производителей, улучшило функционирование системы и понизило температурный порог запуска холодного двигателя.

3. Форсунки имеет несколько каналов различных диаметров, в связи с чем качество распыления и экономичность двигателя улучшается.

4. Коленчатый вал изготавливается из высокоуглеродистой стали. Имеет непрерывную молекулярную структуру, как следствие высокий порог усталости металла, сопротивление на изгиб и растяжение. Поверхность вала азотируется, благодаря чему износостойкость повышается, исключая возможность появления дефектов при нормальной эксплуатации.

5. Гильзы изготавливаются из износостойких и коррозионно-стойких материалов. Имеют хорошую стойкость к деформации. Принудительное охлаждение и усовершенствованная система смазки способствуют предотвращению коррозии при низких температурах.

6. Специально разработанный комбинированный глушитель существенно снижает уровень шума.

7. Особой конструкции рама с амортизаторами на основе эластичных материалов гасит вибрацию до минимальных показателей.

### Надежность и стабильность

В двигателе предусмотрен цифровой мониторинг основных параметров таких как: температура воды и масла, давление масла, скорость двигателя и т.д., также предусмотрен аварийный останов, что обеспечивает безопасное использование двигателя.

Годы стабильного и качественного производства является лучшим показателем работы.

В компании работает современный центр исследований и разработок новых продуктов. В исследовании и разработке дизельных двигателей, компания сотрудничает с лучшими европейскими организациями принимающими участие в R&D (Research & Development - научно-исследовательские и опытно-конструкторские работы), с тем чтобы обеспечить передовые технологические стандарты.

Полностью автоматическая проверка оборудования в процессе сборки обеспечивает высокую надежность продукции.

### Характеристики двигателя:

Модель	TDW 562 12VTE
Мощность ном., кВт	562
Рабочий объем, л	26,9
Тип	Дизельный, 4 тактный, 12 цилиндровый с V-образным расположением цилиндров, с непосредственным впрыском.
Расход топлива при 75% нагрузки, л	92,9
Удельный расход масла, г/кВт*ч	1,84
Емкость картера(л)	50
Система охлаждения (л)	150
Напряжение системы	24В
Производительность генератора, В/Вт	28/1300
Охлаждение	Водовоздушное принудительное центробежное
Насос охл. жидкости	Турбокомпрессор
Подача воздуха	Электронный
Регулятор	138/150
Диаметр цилиндра /хода поршня, мм	15:1
Степень сжатия	1500
Частота вращения вала двигателя, об/мин	1
Наклон регуляторной характеристики, %	SAE 3# / 11,5"
Диск крепления	

### Характеристики генератора:

Модель	SA-500
Мощность, кВА	500
Коэф. Мощности	0,8
Эффективность	88%
Частота	50 Гц
Тип соединения	Звезда
Напряжение (в)	230/400
Регулятор напряжения	электронный
Регулировка напряжения, %	1
Тип	трехфазный, безщеточный, 4-полюсный, одноопорное исполнение, с самовозбуждением и AVR.
Обмотки якоря	Выполнена с шагом 2/3 и обеспечивает минимальное отклонение от идеальной синусоиды напряжения.
Изоляция ротора и статора	класс Н
Степень защиты	IP 21/23
Система охлаждения	IRA4 (IC 01)

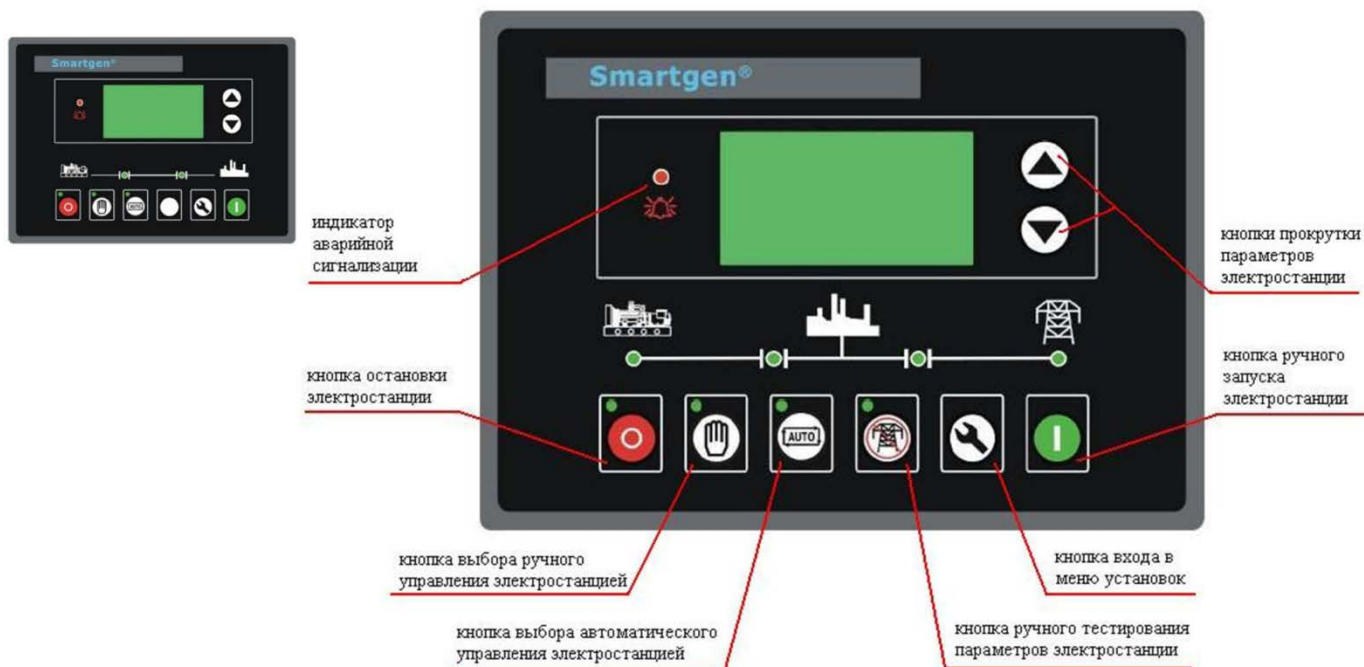
## Система управления электростанцией:

ГК ТСС оснащает электростанции серии ТСС Стандарт системой управления, которая реализована на базе современного цифрового контроллера SMARTGEN серии НВМ6100.

Эта система управления реализует в себе интегрированные цифровые технологии отображения параметров сети и электростанции, которые дополняются технологиями ей сетевого применения

Основные функции системы управления :

- автоматический пуск / останов электростанции,
- измерение параметров сети и параметров работы электростанции,
- сигнализация об нежелательных условиях, которые не влияют на работу электростанции и служат для привлечения внимания оператора,
- отключение и останов электростанции при возникновении условий, критичных для работы электростанции.



## Характеристики контроллера:

- Автоматический пуск/останов (автоматическое управление циклом пуска/останова)
- Автоматическое включение таймера предпусковых подогревателей
- Установка лимитов при программировании
- Счетчик наработки

### Измеряемые и индицируемые параметры

Напряжение сети(2я ст.)	Коэффициент мощности, cosφ
Ток в сети(2я ст.)	Количество запусков
Частота тока в сети(2я ст.)	Наработка генератора
Напряжение генератора	Счетчик электроэнергии, кВт.ч
Ток генератора	Температура охл.жидкости
Частота генератора	Давление масла
Число оборотов	Уровень топлива
Активная мощность генератора, кВт	Напряжение аккумулятора
Реактивная мощность, кВар	Аналоговые входы (давление масла, уровень топлива, частота оборотов, температура двиг.)
Фиксируемая мощность. кВА	

### Предупреждающие сигналы

- высокая температура двигателя
- датчик температуры неисправен
- низкое давление масла
- нет контроля числа оборотов
- превышение частоты генератора
- отказ останова двигателя
- высокое напряжение аккумулятора
- предупреждение для дополнительных входов
- отказ зарядки аккумулятора (генератор)
- общая аварийная остановка (блокирует повторный запуск)

### Сигналы аварийной остановки

- высокая температура двигателя
- низкое давление масла
- превышение скорости вращения
- падение скорости вращения
- двигатель вышел из под контроля
- превышение частоты генератора
- падение частоты генератора
- превышение напряжения генератора
- падение напряжения генератора
- отказ запуска
- отказ дополнительных входов



*В зависимости от конкретного предназначения и условий эксплуатации наши станции могут быть автоматизированы и исполнены по запросу заказчика.*

## **Степени автоматизации:**

### **Первая степень автоматизации**

Выполняются следующий минимум операций:

- автоматическое регулирование частоты вращения вала дизеля, напряжения и температуры в системах охлаждения и смазки;
- местное и (или) дистанционное управление пуском, остановом, предпусковыми и послеостановочными операциями;
- автоматическая подзарядка АКБ, обеспечивающих пуск и питание средств автоматизации;
- автоматическая аварийно-предупредительная сигнализация и защита;
- индикация значений контролируемых параметров на местном щитке и (или) дистанционном пульте.

### **Вторая степень автоматизации**

Дополнительно к 1-ой степени автоматизации выполняется:

- дистанционное автоматизированное и (или) автоматическое управление пуском, остановом, предпусковыми и послеостановочными операциями;
- автоматический прием нагрузки при автономной работе или выдача сигнала о готовности к приему нагрузки;
- автоматическое поддержание двигателя в готовности к быстрому приему нагрузки;
- автоматизированный экстренный пуск и (или) останов;
- исполнительная сигнализация.

### **Третья степень автоматизации**

Дополнительно ко 2-ой степени автоматизации должны выполняться:

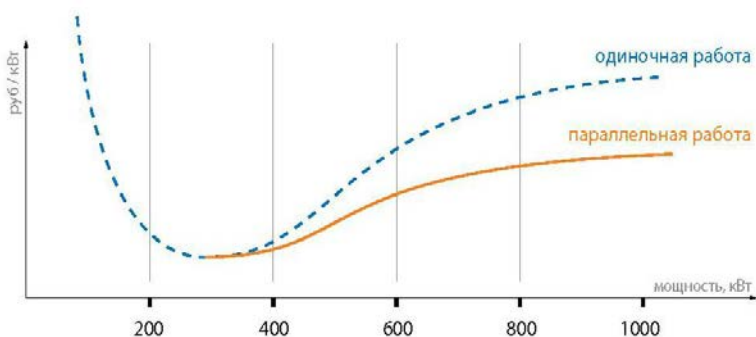
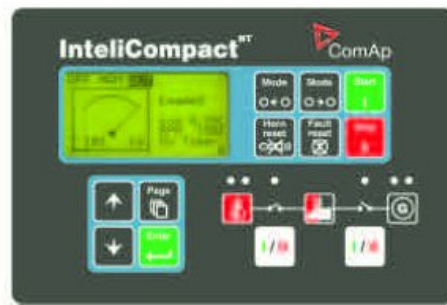
- автоматическое пополнение расходных емкостей: топлива, масла, охлаждающей;
- автоматизированное и (или) автоматическое управление вспомогательными агрегатами и (или) отдельными операциями обслуживания двигателя.



## Параллельная работа:

Компания ТСС предлагает реализовать параллельную работу до 32х агрегатов с применением представленной электростанции.

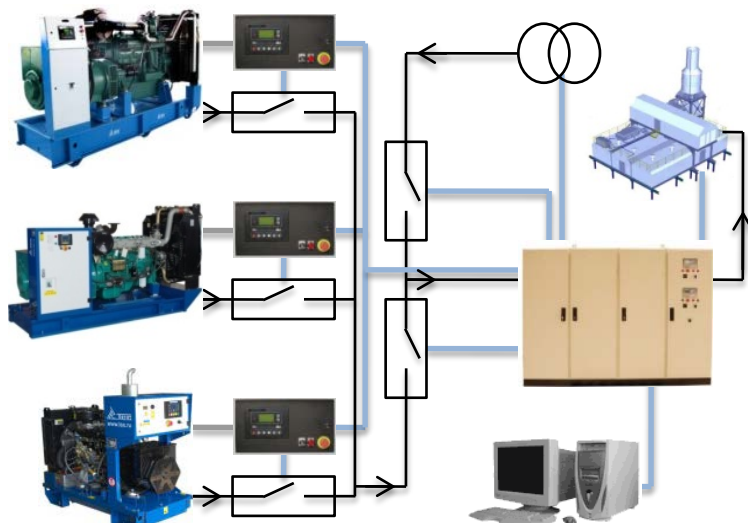
Модульная конструкция на базе современных цифровых контроллеров ComAp позволяет создать совершенную систему электроснабжения, работающую как в основном или резервном режимах, так и в режиме экспорта мощности в сеть.



Важным отличием эксплуатации группы электростанций от одного агрегата является заложенная в систему возможность работы на низких нагрузках. Как следствие, большой рабочий диапазон и значительная экономия средств.

Создания схемы двойного резервирования при помощи 2-х и более генераторов аналогичной мощности увеличивает вероятность удачного запуска генератора, в случаях, когда недопустим перерыв в электропитании потребителей. Гарантированный запуск даже при не запуске одной из электростанций, для электропитания ответственных потребителей, когда неудачный запуск генераторов приводит к серьезным последствиям.

При выходе из строя одного из агрегатов система будет продолжать работу, автоматически отключив его от сети. В то же время, при работающей системе, можно проводить как аварийные, так и регламентные ремонтные работы, не нарушая общего энергоснабжения.



## Варианты исполнения:

### Открытый тип:

Самый простой и экономичный вариант исполнения ДГУ. Может быть установлена на строительных площадках, в вахтовых поселках, на буровых установках и т.д.



### Блок-контейнер «Север»:

Предназначен для размещения ДГУ, дополнительного оборудования, необходимого для обслуживания дизельной электростанции.

- Защищает ДГУ и другое оборудование от негативного воздействия окружающей среды;

- Имеет высокие прочностные характеристики, низкие теплотери и высокую шумоизоляцию;

- Обеспечивает высокую степень огнестойкости;

- Может быть установлен на салазки для перемещения волоком или стационарное мобильное шасси;

- Расчитан на эксплуатацию в различных климатических зонах.



### Исполнение на шасси(прицепе):

Для удобства частого перемещения блок-контейнеры УБК и ПБК могут быть установлены на мобильное шасси (тракторный прицеп, автомобильный полуприцеп, контейнеровоз). Дизельная электростанция в передвижном варианте сохраняет все эксплуатационные функции и технические характеристики в полном объеме.



## Контейнер «Север 6»

### Габаритные размеры контейнера:

- длина, мм	6000
- высота, мм	2500
- ширина, мм	2300
Вес, кг	2520
Представляет собой цельнометаллическую ограждающую конструкцию по ГОСТ 20259 в составе которой предусматриваются следующие конструктивные элементы	
-Каркас	жесткий силовой металлический каркас
-Стеновые панели, толщина	60 мм, сэндвич-панели с двумя слоями крашеного порошковой краской оцинкованного листа и ребрами жесткости. Теплоизоляция – минеральная плита.
-Крыша, толщина	60 мм, металлическая каркасная, сэндвич-панели толщиной, дополнительно покрытые снаружи стальным листом, 2 мм.
-Основание	прочная стальная рама.
-Пол, толщина	4 мм, основание утепленное, выполнен из рифленого листа
-Входная дверь	выполнена на боковой стенке контейнера для обеспечения возможности технического обслуживания

### Техническая документация на русском языке:

- Технический паспорт	
-Инструкции по эксплуатации и монтажу	
Расчетный срок службы блок-контейнера	10 лет

**Комплектация системы жизнеобеспечения блок-контейнера:**

- Клапан воздушный, шт
- Нерегулируемая металлическая жалюзийная решетка, шт
- Газовыхлопной трубопровод к дизелю и глушителю
- Электрическая разводка через распределительный щиток с автоматами срабатывающими при силе тока, А
- Рабочее освещение, светодиодная лента, по всей длине контейнера
- Электрические розетки с заземлением на боковых стенах, по 1 штуке на каждой
- Автоматический пожарный звуковой и световой извещатель
- Система автоматического пожаротушения собранная на модулях порошкового пожаротушения, предназначенных для тушения очагов пожаров класса А,В,С и оборудования, находящегося под напряжением (класс Е)

2  
2  
32  
влагозащитная

**Прицеп:**

Масса перевозимого груза, не более, кг

6900

**Габаритные размеры площадки , мм**

-длина, мм

5000

-ширина, мм

2500

Сцепное устройство

Кольцо стандарта DIN/NATO

**Стандартная комплектация:**

Колеса R14, опорные стойки-2шт., упоры для колес 2 шт.

**Изготовление по индивидуальному заказу:**

- расширение/сужение площадки для установки оборудования.
- увеличение диаметра колес до R20.
- усиленные стойки
- регулируемое сцепное устройство
- монтаж оборудование(с адаптацией)